

# Symantec™ Cluster Server アプリケーションノート: Dynamic Reconfiguration for Oracle Servers

Solaris

6.1

# VCS アプリケーションノート: Oracle サーバーの Dynamic Reconfiguration

このマニュアルで説明するソフトウェアは、使用許諾契約に基づいて提供され、その内容に同意する場合にのみ使用することができます。

製品バージョン: 6.1

マニュアルバージョン: 6.1 Rev 0

## 法的通知と登録商標

Copyright © 2013 Symantec Corporation. All rights reserved.

Symantec、Symantec ロゴ、チェックマークロゴ、Veritas、Veritas Storage Foundation、CommandCentral、NetBackup、Enterprise Vault、LiveUpdate は、Symantec Corporation または同社の米国およびその他の国における関連会社の商標または登録商標です。その他の名称は、それぞれの所有者の商標であることがあります。

この文書に記載する製品は、使用、複製、配布、逆コンパイル/リバースエンジニアリングを制限する使用許諾の下で配布されます。この文書のどの部分も、Symantec Corporation と、ある場合はその実施権許諾者の、事前の書かれた承諾なしに、どんな形態でもどんな手段によっても、複製されることはありません。

この文書は「現状有姿」のまま提供され、そのような免責が法的に無効であるとみなされる範囲を除いて、商品性、特定の目的に対する適合性、非侵害性の暗黙の保証を含む、すべての明示または暗黙の条件、表明、保証は免責されます。Symantec Corporation がこの文書の設置、実行、使用に関係する偶発的または間接的な損害に対して責任を負うことはありません。この文書に含まれる情報は予告なしに変更することがあります。

ライセンス対象ソフトウェアおよび資料は、FAR 12.212 の規定によって商用コンピュータソフトウェアとみなされ、場合に応じて、FAR 52.227-19「Commercial Computer Software - Restricted Rights」、DFARS 227.7202「Rights in Commercial Computer Software or Commercial Computer Software Documentation」、その後続規制の規定により、シマンテック社がオンプレミスとして提供したかホストサービスとして提供したかにかかわらず、制限された権利の対象となります。米国政府によるライセンス対象ソフトウェアおよび文書の使用、修正、複製のリリース、実演、表示または開示は、本使用許諾契約の条項に従ってのみ行われるものとします。

弊社製品に関して、当資料で明示的に禁止、あるいは否定されていない利用形態およびシステム構成などについて、これを包括的かつ暗黙的に保証するものではありません。また、弊社製品が稼動するシステムの整合性や処理性能に関しても、これを暗黙的に保証するものではありません。

これらの保証がない状態で、弊社製品の導入、稼動、展開した結果として直接的、あるいは間接的に発生した損害等についてこれが補償されることはありません。製品の導入、稼動、展開にあたっては、お客様の利用目的に合致することを事前に十分に検証および確認いただく前提で、計画および準備をお願いします。

Symantec Corporation  
350 Ellis Street  
Mountain View, CA 94043

<http://www.symantec.com>

# Oracle サーバーの Dynamic Reconfiguration

この文書では以下の項目について説明しています。

- [概要: VCS 環境における Dynamic Reconfiguration](#)
- [サポートするソフトウェアとハードウェア](#)
- [Dynamic Reconfiguration 実行の準備](#)
- [VCS の停止が必要となるシナリオ](#)
- [VCS の停止と起動](#)
- [Oracle SunFire \(S6800、E12K、E15K、E25K\) 上での Dynamic Reconfiguration の実行](#)
- [Oracle SunEnterprise 10K での Dynamic Reconfiguration 機能の実行](#)
- [M5000 サーバー上のオンラインのホストバスアダプタ \(HBA\) の交換](#)

## 概要: VCS 環境における Dynamic Reconfiguration

このアプリケーションノートでは、Oracle サーバーの Dynamic Reconfiguration 機能を使用して VCS のクラスタ化されたシステムドメインを構成する方法について説明します。

一般的な Dynamic Reconfiguration に関する操作は、CPU やメモリボードのドメインへの追加やドメインからの削除、ドメイン内の I/O ボードの追加や削除を行います。これらの機能によって、ドメイン間で CPU やメモリボードの移動や、CPU やメモリボードおよび I/O カードのアップグレードや交換を、システムを動かしたまま行うことが可能です。システムが稼働しているかぎり、Dynamic Reconfiguration 機能は有効です。

ただし、永続メモリが存在している CPU やメモリボードに対して、Dynamic Reconfiguration 操作を実行する場合は、システムドメインをサスペンドする必要があります。

す。この場合には、VCS も停止する必要があります。VCS プライベートハートビートリンクが設定されているシステムボードに対しては、次の操作を行わないでください。それらのボードに対して Dynamic Reconfiguration 操作を行わなければならない場合には、操作の前に、必ず VCS を停止してください。

Dynamic Reconfiguration 操作を I/O ボード上で行うには、その I/O ボードに属している使用中のデバイスすべてが解放されている、つまり、どのアプリケーションモジュールからも使用されていないようにしてください。

Symantec Storage Foundation for Oracle RAC を使用している環境で VCS を停止する必要がある場合は、操作対象のドメインで Oracle RAC インスタンスを停止する必要があります。そうすれば、Dynamic Reconfiguration 操作が行われるドメインでインスタンスが停止している間も、他の RAC インスタンス間で通信が維持されます。

p.6 の「[VCS の停止が必要となるシナリオ](#)」を参照してください。

p.8 の「[VCS の停止と起動](#)」を参照してください。

VxVM の DMP を使用して共有ストレージを管理する場合は、I/O コントローラを搭載したボードを動的に再設定できます。

この Solaris の Dynamic Reconfiguration ユーティリティを使えば、システムを停止させずにボードの取り外しと取り付けを行えるように、システムボードのリソースを再設定できます。

このような場合は、物理的にボードを取り外す前に、切り離すか、そのリソースを無効にしてドメイン設定から削除できるように再設定する必要があります。同様に、ドメインで物理的にボードを交換した後でも、それを接続するか、またはドメインに組み込むように再設定する必要があります。

Dynamic Reconfiguration 機能について、そのコマンドと操作方法が Oracle のマニュアルに記載されています。システムボードおよびコンポーネントの破損を避けるため、取り外しや交換の手順を熟知しておいてください。

---

**メモ:** 現バージョンで VCS は、I/O コントローラやストレージが Multiplexed I/O (MPxIO) を使用したクラスター環境での Dynamic Reconfiguration の使用をサポートしていません。

---

## サポートするソフトウェアとハードウェア

サポートするソフトウェアとハードウェアの必要条件の一覧を次に示します。

### サポート対象ソフトウェア

サポート対象のソフトウェアの最新情報については、『Symantec Cluster Server リリースノート』を参照してください。

## サポート対象ハードウェア

- Oracle SunFire/Enterprise servers (S6800、E12K/15K、E10K、E25K)

## Dynamic Reconfiguration 実行の準備

Dynamic Reconfiguration 操作によりシステムボード上のどのデバイスが影響を受けるかを判断し、その影響を軽減する方法を決定します。

Dynamic Reconfiguration を実行する場合、次の条件を満たす必要があります。

- ボード (Critical リソース) が冗長化されている。たとえば、CPU とメモリを搭載しているボードが冗長化、すなわち、ドメイン内に複数存在していれば、ある CPU ボードを停止しても、他の CPU ボードにより仕事を引き継ぐことが可能です。そのため、ドメイン内に CPU ボードが、1 ボードしかない場合、その CPU ボードを Dynamic Reconfiguration 操作の対象にすることはできません。
- OpenBoot PROM やカーネルメモリなどの永続メモリが存在するメモリボードについては、Dynamic Reconfiguration 操作を行う前に、カーネルを他のメモリボードに移動できること。永続メモリが存在するメモリボードに対して Dynamic Reconfiguration 操作を行う場合、VCS を停止する必要があります。
- 代替パスによってディスクドライブへアクセス可能なこと。Veritas Volume Manager の DMP 機能を使うと、ディスクドライブへの代替パスを確保できます。ホストバスアダプタ (HBA) に対して Dynamic Reconfiguration 操作を行う前に、そのカードが行っているすべての役割を代替カードに移してください。もし、ドメイン内でディスクドライブへアクセスするための HBA のカードが 1 枚しかない場合、そのカードを Dynamic Reconfiguration 操作の対象にはできません。
- PCI カードを取り外す場合、そのカードについての動作をすべて停止する必要があります。

## VCS の停止が必要となるシナリオ

状況によっては、VCS を停止し GAB および LLT も停止させる必要があります。

次の状況では、VCS を停止する必要があります。

- 永続メモリが存在するシステムボード (CPU ボードやメモリボード) 上で Dynamic Reconfiguration を実行する場合
- 再設定が必要な I/O ボードに、ドメインが使用するプライベートネットワークリンクがすべて含まれる場合
- I/O ボードに、ドメインが使用するパブリックネットワークリンクのみが含まれる場合
- I/O ボードに、ストレージデバイスへのパスがすべて含まれる場合

ドメインのクラスタ構成を設定する前にデバイスのレイアウトプランニングを実施することにより、VCS の停止を実行する必要性を低くできます。

## 永続メモリが存在する CPU ボードとメモリボード

取り外し対象の CPU やメモリボードに永続メモリがある場合は、オペレーティングシステムをサスペンドさせ、Dynamic Reconfiguration 操作が実行可能な状況にする必要があります。このような場合、VCS を停止する必要があります。

ただし、Dynamic Reconfiguration を永続メモリが存在しないボード上で実行するときには、VCS を停止する必要はありません。一般的に、複数の CPU やメモリボードでドメインを構築している場合、カーネルが存在している永続メモリが存在する CPU やメモリボードはドメイン内で 1 つだけであり、他のボードには永続メモリは存在しません。Dynamic Reconfiguration を実行して新しいボードをドメインに追加する場合は、ドメインの既存の機能は新しい CPU やメモリボードの動的な追加による影響を受けません。

---

**メモ:** 複数のボードに対して Dynamic Reconfiguration 操作を行うときに、永続メモリが存在するボードも含まれる場合、そのボードへの Dynamic Reconfiguration 操作は一番最後に行ってください。それにより、VCS のダウンタイムを最小限に抑えることが可能です。

---

### 永続メモリが存在する CPU またはメモリボードを判別するには

- 1 ドメイン管理者としてドメインにログインします。
- 2 次のコマンドを入力して、ドメイン内で永続メモリが存在しているボードを表示します。

```
# cftadm -av | grep permanent
```

```
SB2::memory connected configured ok base address 0x1e000000000,  
16777216 KBytes total, 2001200 KBytes permanent
```

この出力例では、SB2 ボードが永続メモリであることを示しています。SB2 ボードに対して Dynamic Reconfiguration 操作を実行する場合は、まず、VCS を停止する必要があります。

p.8 の「[VCS の停止と起動](#)」を参照してください。

ドメインを構成している他の CPU やメモリボードには、永続メモリが存在しないため、VCS を停止せずに Dynamic Reconfiguration 操作が実行可能です。

## VCS の停止と起動

ここでは、Dynamic Reconfiguration に必要な場合の VCS を停止するための手順と、Dynamic Reconfiguration のために停止された場合の VCS を起動するための手順について説明します。

- p.8 の「標準的な環境での VCS の停止」を参照してください。
- p.10 の「標準的な環境での VCS 再起動」を参照してください。
- p.11 の「Symantec SF for Oracle RAC 環境での VCS の停止」を参照してください。
- p.13 の「Symantec SF for Oracle RAC 環境での VCS の再起動」を参照してください。

### 標準的な環境での VCS の停止

CPU やメモリボードと I/O ボードに対して Dynamic Reconfiguration 操作を行う場合、状況によってはそのドメインの VCS を停止する必要があります。

アプリケーションを 3 つ以上のドメインで形成されたクラスタで実行している場合は、1 つのドメインで VCS を停止したとしても、残りのドメインでアプリケーションの可用性を維持することが可能です。クラスタを 2 つのドメインで構築している場合には、Dynamic Reconfiguration 操作を実行している間は VCS が停止しているため、アプリケーションの可用性が失われます。

Symantec SF for Oracle RAC を実行している場合は、「Symantec SF for Oracle RAC 環境での VCS の停止」を参照してください。

標準的な環境で VCS を停止するには

- 1 再設定の対象ドメイン(たとえば、**dom1**)に管理者としてログインします。
- 2 VCS サービスグループを一覧表示し、ドメインでオンライン中のサービスグループを判別します。

```
# hagr -list
```

- 3 ドメインで実行中のサービスグループを別のドメイン(例では、**dom2**)に切り替える場合は、サービスグループを切り替えます。

```
# hagr -switch service_grp_name -to dom2
```

サービスグループが **dom1** でオフラインであることを確認します。

```
# hastatus
```

**dom1** の VCS を停止します。

```
# hstop -local
```



- 4 オンラインとなっているサービスグループを他のドメインに切り替えることができない場合、**Dynamic Reconfiguration** 操作中はサービスグループをフリーズさせます。

VCS の設定を読み書き両用にします。

```
# haconf -makerw
```

各サービスグループを永続的にフリーズさせます。

```
# hagrpl -freeze service_grp_name -persistent
```

サービスグループがフリーズしていることを確認します。

```
# hagrpl display | grep Frozen
```

VCS の設定を読み取り専用にします。

```
# haconf -dump -makero
```

VCS を停止します。

```
# hastop -local -force
```

- 5 I/O フェンシングモジュールの設定を解除します。

```
# /sbin/vxfenconfig -U
```

- 6 GAB の設定を解除します。

```
# /sbin/gabconfig -U
```

- 7 LLT の設定を解除します。

```
# /sbin/lltconfig -U
```

「y」を入力して LLT 停止の意思確認をします。

- 8 必要に応じて VxFen、GAB、LLT の各モジュールを停止します。

```
# svcadm disable -t system/vxfen
```

```
# svcadm disable -t system/gab
```

```
# svcadm disable -t system/llt
```

- 9 カーネルから VxFen、GAB、LLT の各モジュールを解除します。

VxFen、GAB、LLT の各モジュールの ID を判別します。

```
# modinfo | egrep "vxfen|gab|llt"
```

```
305 78531900 30e 305 1 gab
```

```
292 78493850 30e 292 1 llt
```

各モジュール ID に基づいて GAB と LLT のモジュールをロード解除します。

```
# modunload -i 305
```

```
# modunload -i 292
```

- 10 Dynamic Reconfiguration 操作を開始します。

## 標準的な環境での VCS 再起動

Dynamic Reconfiguration 操作を実行しているドメインで VCS を再起動する場合は、次の手順に従ってください。Symantec SF for Oracle RAC を実行している場合、VCS を再起動するには、「[Symantec SF for Oracle RAC 環境での VCS の再起動](#)」を参照してください。

LLT、GAB、VCS を再起動するには

- 1 LLT を再起動します。

```
# svcadm enable system/llt
```

- 2 GAB を再起動します。

```
# svcadm enable system/gab
```

- 3 I/O フェンシングを再起動します。

```
# svcadm enable system/vxfen
```

- 4 VCS を起動します。

```
# hastart
```

- 5 GAB と VCS が起動していることを確認します。

```
# /sbin/gabconfig -a
```

```
GAB Port Memberships
```

```
=====
```

```
Port a gen 4a1c0001 membership 012
```

```
Port h gen g8ty0002 membership 012
```

### サービスグループをオンラインにするには

- 1 どのサービスグループがフリーズしているかを判別します。  

```
# hagrps -display | grep Frozen
```
- 2 VCS の設定を読み書き両用にします。  

```
# haconf -makerw
```
- 3 フリーズしているサービスグループをアンフリーズします。  

```
# hagrps -unfreeze service_grp_name -persistent
```
- 4 VCS の設定を読み取り専用にします。  

```
# haconf -dump -makero
```

## Symantec SF for Oracle RAC 環境での VCS の停止

Symantec SF for Oracle RAC を実行中のドメインで VCS を停止する必要がある場合は、Dynamic Reconfiguration 操作を実行する前に、対象ドメインで Oracle RAC アプリケーションをオフラインにする必要があります。また、GAB、LLT、LMX、および VXFEN モジュールをロード解除する必要があります。以上の手順を実行することで、対象ドメインのインスタンスと他のドメインのインスタンス間で通信を行わなくなります。これにより、他ドメイン上のインスタンスが、Dynamic Reconfiguration 操作対象のドメインのインスタンス停止の影響を受けなくなります。

### Symantec SF for Oracle RAC 環境で VCS を停止するには

- 1 再設定の対象ドメイン(たとえば、dom1)に管理者としてログインします。
- 2 設定されている VCS のサービスグループを一覧表示し、ドメインでオンラインとなっているサービスグループを確認します。  

```
# hagrps -list
```
- 3 手順 2 の出力に基づいて、ドメイン dom1 でオンラインとなっている各サービスグループをオフラインにします。次のコマンドを実行します。  

```
# hagrps -offline service_grp_name -sys dom1
```
- 4 VCS を停止します。  

```
# hastop -local
```

上記コマンドを実行することで、VCS が使用しているポート h 以外に、CVM ドライバが使用しているポート v および w も閉じます。
- 5 VCS の制御下でない CFS ファイルシステムがマウントされている場合は、それらのシステムをアンマウントします。

- 6 DBE/AC で必要なドライバを停止し、設定解除します。

```
# cd /opt/VRTSvcs/rac
# ./unload_drv

Unloading qllog
Unloading odm
Unloading fdd
Unloading vxportal
Unloading vxfs
```

- 7 ポート **b** および **o** をそれぞれ使用する VCSMM ドライバおよび I/O フェンシングドライバを停止します。

```
# /sbin/vxfenconfig -U
# /sbin/vcsmmconfig -U
```

- 8 LMX ドライバを停止します。

```
# /sbin/lmxconfig -U
```

- 9 ドライバが使用している各ポート **h**、**v**、**w**、**f**、**q**、**d**、**b** および **o** が閉じていることを確認します。これらのポートが閉じている場合、**gabconfig -a** コマンドの出力に表示されません。

```
# gabconfig -a

GAB Port Memberships
=====
Port a gen 4a1c0001 membership 01
```

- 10 必要に応じて、クラスタフェンシング、VCSMM、LMX、ODM、GAB の各モジュールを停止します。

```
# svcadm disable -t system/vxfen
# svcadm disable -t system/vcsmm
# svcadm disable -t system/lmx
```

---

**メモ:** Solaris 10 の場合は **lmx** コマンドを実行します。

---

```
# svcadm disable -t system/vxodm
# svcadm disable -t system/gab
# svcadm disable -t system/llt
```

- 11** VCSMM モジュール、I/O フェンシングモジュールおよび LMX モジュールをロード解除します。

VCSMM、I/O フェンシングおよび LMX のモジュール ID を判別します。

```
# modinfo | egrep "lmx|vxfen|vcsmm"
```

```
237 783e4000 25497 237 1 vcsmm (VERITAS Membership
Manager)
238 78440000 263df 238 1 vxfen (VERITAS I/O Fencing)
239 7845a000 12b1e 239 1 lmx (LLT Mux 3.5B2)
```

各モジュール ID に基づいて、VCSMM モジュール、I/O フェンシングモジュールおよび LMX モジュールをロード解除します。

```
# modunload -i 237
```

```
# modunload -i 238
```

```
# modunload -i 239
```

- 12** GAB を停止します。

```
# /sbin/gabconfig -U
```

- 13** LLT を停止します。

```
# /sbin/lltconfig -U
```

- 14** カーネルから GAB と LLT モジュールをロード解除します。

GAB と LLT のモジュールの ID を判別します。

```
# modinfo | egrep "gab|llt"
```

```
305 78531900 30e 305 1 gab
292 78493850 30e 292 1 llt
```

各モジュール ID に基づいて GAB と LLT のモジュールをロード解除します。

```
# modunload -i 305
```

```
# modunload -i 292
```

- 15** Dynamic Reconfiguration 操作を開始します。

## Symantec SF for Oracle RAC 環境での VCS の再起動

CPU やメモリボードに対して Dynamic Reconfiguration 操作を実行する前に、「[Symantec SF for Oracle RAC 環境での VCS の停止](#)」で説明している手順を実行した場合は、次の手順に従って VCS を再起動し、ドメイン内のサービスグループをオンラインにしてください。

**LLT、GAB、VCS、DBE/AC プロセスを再起動するには**

- 1 LLT を再起動します。

```
# svcadm enable system/llt
```

- 2 GAB を再起動します。

```
# svcadm enable system/gab
```

- 3 LMX ドライバを再起動します。

```
# svcadm enable system/lmx
```

- 4 VCSMM ドライバを再起動します。

```
# svcadm enable system/vcsmm
```

- 5 VXFEN ドライバを再起動します。

```
# svcadm enable system/vxfen
```

- 6 ODM ドライバを再起動します。

```
# svcadm enable system/odm
```

- 7 VCS を起動します。

```
# hastart
```

- 8 CVM サービスグループがオンラインになっていることを確認します。

```
# hagrps -state cvm
```

- 9 DBE/AC for Oracle9i RAC に必要な GAB メンバーシップが設定されていることを確認します。

```
# /sbin/gabconfig -a

GAB Port Memberships
=====
Port a gen 4a1c0001 membership 012
Port b gen g8ty0002 membership 012
Port d gen 40100001 membership 012
Port f gen f1990002 membership 012
Port h gen g8ty0002 membership 012
Port o gen f1100002 membership 012
Port q gen 28d10002 membership 012
Port v gen 1fc60002 membership 012
Port w gen 15ba0002 membership 012
```

- 10 p.8 の 3 を参照してください。でオフラインにしたサービスグループをオンラインにします。

```
# hagrps -online service_grp_name -sys dom1
```

## Oracle SunFire (S6800、E12K、E15K、E25K) 上での Dynamic Reconfiguration の実行

Oracle SunFire S6800、E12K、E15K、E25K 用の CPU およびメモリボード、I/O ボード、I/O ボード上の PCI に対して Dynamic Reconfiguration を実行することもできます。

- p.15 の「CPU またはメモリボードに対する Dynamic Reconfiguration の実行」を参照してください。
- p.22 の「I/O ボード上の PCI カードでの Dynamic Reconfiguration の実行」を参照してください。
- p.25 の「I/O ボードでの Dynamic Reconfiguration の実行」を参照してください。

### CPU またはメモリボードに対する Dynamic Reconfiguration の実行

正常に機能していない CPU ボードまたはメモリボードを取り外したり、より多くのボードを必要とする別のドメインにボードを移動して再構成したいことがあります。

あるドメインから別のドメインへボードを再度割り当てるには、元のドメインで該当ボードをドメインから取り除き、もう一方のドメインに加えて、ドメインの再設定を行う必要があります。この再構成は、対象ボードをスロットから取り外さずに実行できます。ただし、故障したボードを交換する場合には、そのボードが属しているドメインで対象ボードをソフトウェ

ア的に取り除いた後、実際にボードをスロットから取り外し、交換用のボードを取り付けてドメインの再設定を行う必要があります。

次の手順に従って、CPU やメモリボードに対して Dynamic Reconfiguration 操作を実行します。

### Dynamic Reconfiguration 対象のボードの状態を確認するには

- 1 必要に応じて、CPU やメモリボードが存在するドメインに管理者としてログインします。

- 2 取り外すボードの接続点を確認します。

```
# cfgadm

Ap_Id Type Receptable Occupant Cond
.
N0.SB2 CPU connected configured ok
.
```

- 3 対象ボードに永続メモリが搭載されているかどうかを必ず確認してください。

p.7 の「永続メモリが存在する CPU またはメモリボードを判別するには」を参照してください。

- Dynamic Reconfiguration 操作対象のボードに永続メモリが存在する場合は、まず、p.8 の「VCS の停止と起動」を参照してください。で説明している手順に従って VCS を停止してください。
  - p.8 の「標準的な環境での VCS の停止」を参照してください。
  - p.10 の「標準的な環境での VCS 再起動」を参照してください。
  - p.11 の「Symantec SF for Oracle RAC 環境での VCS の停止」を参照してください。
  - p.13 の「Symantec SF for Oracle RAC 環境での VCS の再起動」を参照してください。
- 再設定するボードに永続メモリが存在しない場合は、Dynamic Reconfiguration を行うことができます。

### CPU にバインドされているプロセスを解放するには

- 1 プロセスが CPU にバインドされているかどうかを判別するには、次のコマンドを実行します。

```
# pbind -q
```

- 2 プロセスが CPU にバインドされている場合は、コマンドの戻り値でプロセス ID とそのプロセスがバインドされている CPU ID が表示されます。

```
process id 650: 0
```



3 コマンドの戻り値として何も出力されない、または、Dynamic Reconfiguration 対象のボードの CPU にバインドされたプロセスが存在しない場合は、「[ボードの設定を解除するには](#)」の手順を実行してください。

4 ボード上の CPU にバインドされたすべてのプロセスを解放します。次のように実行します。

```
# pbind -u 650
```

5 必要に応じて、別のボードのプロセッサにプロセスを再バインドします。たとえば、プロセス 650 を別のボードのプロセッサ、プロセッサ ID 9 にバインドするには、次のコマンドを実行します。

```
# pbind -b 650 9
```

6 プロセスがバインドされている CPU を搭載したボードに対して設定解除を実行した場合、次のようなメッセージが出力されます。

```
cfgadm: Hardware specific failure: unconfigure SB15: Failed to  

off-line:dr@0:SB15::cpu3
```

### ボードの設定を解除するには

- 1 ボードを設定解除して、ドメインから切り離します。

```
# cfgadm -v -c disconnect SB2
```

- 2 ボードに永続メモリが存在しない場合、コマンドの出力は次のようになります(サーバーにより部分的に異なります)。

```
request delete capacity (4 cpus)
request delete capacity (2097152 pages)
request delete capacity SB2 done
request offline SUNW_cpu/cpu448
request offline SUNW_cpu/cpu449
request offline SUNW_cpu/cpu450
request offline SUNW_cpu/cpu451
request offline SUNW_cpu/cpu448 done
request offline SUNW_cpu/cpu449 done
request offline SUNW_cpu/cpu450 done
request offline SUNW_cpu/cpu451 done
unconfigure SB2
unconfigure SB2 done
notify remove SUNW_cpu/cpu448
notify remove SUNW_cpu/cpu449
notify remove SUNW_cpu/cpu450
notify remove SUNW_cpu/cpu451
notify remove SUNW_cpu/cpu448 done
notify remove SUNW_cpu/cpu449 done
notify remove SUNW_cpu/cpu450 done
notify remove SUNW_cpu/cpu451 done
disconnect SB2
disconnect SB2 done
poweroff SB2
poweroff SB2 done
unassign SB2 skipped
```

4 に進みます。

- 3 ボードに永続メモリが存在する場合は、操作を続行するかどうかの確認メッセージが出力されます。

```
System may be temporarily suspended; proceed (yes/no)?
```

「yes」と入力した場合、Dynamic Reconfiguration 操作が続行されます。Dynamic Reconfiguration 操作が実行されている間、システムはサスペンド状態となります。カーネルが別のボードで稼働すると、システムは再開され、ボードがドメインから切り離されます。切断の操作が成功した場合は、出力は次のようになります(サーバーにより部分的に異なります)。

```
request suspend SUNW_OS
request suspend SUNW_OS done
request delete capacity (2097152 pages)
request delete capacity SB15 done
request offline SUNW_cpu/cpu480
request offline SUNW_cpu/cpu481
request offline SUNW_cpu/cpu482
request offline SUNW_cpu/cpu483
request offline SUNW_cpu/cpu480 done
request offline SUNW_cpu/cpu481 done
request offline SUNW_cpu/cpu482 done
request offline SUNW_cpu/cpu483 done
unconfigure SB15
unconfigure SB15 done
notify remove SUNW_cpu/cpu480
notify remove SUNW_cpu/cpu481
notify remove SUNW_cpu/cpu482
notify remove SUNW_cpu/cpu483
notify remove SUNW_cpu/cpu480 done
notify remove SUNW_cpu/cpu481 done
notify remove SUNW_cpu/cpu482 done
notify remove SUNW_cpu/cpu483 done
disconnect SB15
disconnect SB15 done
poweroff SB15
```

4 に進みます。

---

**メモ:**リアルタイムプロセスが、設定解除を行うボード上に存在する場合、切り離し操作に失敗する可能性があります。Dynamic Reconfiguration を続行するには、これらのプロセスを適切な方法で停止する必要があります。

---

- 4 切り離すはずのボード上にリアルタイムプロセスが存在する場合、**Dynamic Reconfiguration** 操作は失敗し、ボード上に存在するプロセスの ID を表示します。Oracle Sun Enterprise サーバーの違いにより出力内容には多少の違いがあります。

次に例を示します。

```
.
.
notify remove SUNW_cpu/cpu481 done
notify remove SUNW_cpu/cpu482 done
notify remove SUNW_cpu/cpu483 done
cfgadm: Hardware specific failure: unconfigure SB15:
Cannot
quiesce realtime thread: 621
```

- 5 プロセス名を判別するには、次のコマンドを使用します。

```
# ps -ef | grep PID
```

- 6 プロセスを適切な方法で停止させます。たとえば、次のように **kill** コマンドを使用してプロセスを停止させることも可能です。

```
# kill -9 PID
```

- 7 1 のコマンドを再実行します。

- 8 ボードがドメインから取り除かれたことを確認するために、**cfgadm** コマンドを実行します。

```
# cfgadm

Ap_Id Type Receptable Occupant Cond
.
N0.SB2 CPU disconnected unconfigured unknown
.
```

この時点で、ボードをスロットから取り外すか、別のドメインに加えることが可能です。

---

**メモ:**ドメインからボードが取り除かれることを確認するまでは、スロットからボードを取り外さないでください。

---

- 9 すぐにボードを交換する場合は、「ドメインにボードを追加するには」を参照してください。それ以外の場合は、次の項の手順で、切り離れた CPU やメモリボードを交換せずにクラスタを再起動させます。

### ドメインにボードを追加するには

- 1 ボードを追加するドメインに、管理者としてログインします。
- 2 新規または交換用のボードをドメイン(たとえば、**dom1**)に追加する場合は、ボードを取り付けるスロットの状態を確認します。

新規にボードを追加する場合には、スロットが次の状態および条件であることが必要です。

- Receptacle state: empty
- Occupant state: unconfigured
- Condition: unknown

この状態および条件を確認するには、次の例のように、`cfgadm` コマンドを使用してスロットを一覧表示します。**dom1** ドメインのスロット **SB2** は空いているので、このスロットに **CPU** ボードを取り付けることが可能です。

- 3 `cfgadm` コマンドを使用して、CPU やメモリボードを接続し、ドメインに追加します。

```
cfgadm -v -c configure SBx
```

次に例を示します。

```
# cfgadm -v -c configure SB2

assign SB2
assign SB2 done
poweron SB2
poweron SB2 done
test SB2
test SB2 done
connect SB2
connect SB2 done
configure SB2
configure SB2 done
notify online SUNW_cpu/cpu448
notify online SUNW_cpu/cpu449
notify online SUNW_cpu/cpu450
notify online SUNW_cpu/cpu451
notify add capacity (4 cpus)
notify add capacity (2097152 pages)
notify add capacity SB2 done
```

- 4 `cfgadm` コマンドを使用して、新規のボードが接続および設定されていることを確認します。次に例を示します。

```
# cfgadm

Ap_Id Type Receptable Occupant Cond
.
SB2 CPU connected configured ok
```

## I/O ボード上の PCI カードでの Dynamic Reconfiguration の実行

HBA のカードを I/O ボードから取り外し、交換することが可能です。DMP 機能を使用して、障害が発生した HBA のカードと複数のカード上の複数のアダプタを併用していた場合は、外部ディスクへのアクセスは代替パスを使用して継続されるため、VCS を停止する必要はありません。

### 設定解除するカードの状態を判別するには

- 1 管理者としてドメインにログインします。次の例では、I/O ボードは **dom1** ドメインに存在します。
- 2 ボードの状態をチェックします。cfgadm コマンドを実行します。

```
cougar# cfgadm
```

出力は次のようになります。

```
Ap_Id Type Receptacle Occupant Condition
IO4 HPCI connected configured ok
IO4_C3V0 fibre/hp connected configured ok
IO4_C3V1 pci-pci/hp connected configured ok
IO4_C5V0 pci-pci/hp connected configured ok
IO4_C5V1 fibre/hp connected configured ok
SB7 CPU connected configured ok
SB8 CPU connected configured ok
c0 scsi-bus connected configured unknown
c1 scsi-bus connected unconfigured unknown
c2 fc connected unconfigured unknown
c3 fc connected unconfigured unknown
c4 fc-fabric connected configured unknown
c5 fc connected unconfigured unknown
cougar# uname -a
SunOS cougar 5.10 Generic_118833-17 sun4u sparc
SUNW,Sun-Fire-15000
cougar#
```

Solaris の場合、I/O ボードのスロット名のレポートでは、I/O ボード上のスロットも **C[35]V[01]** の形式で番号が振られているため、物理デバイスと論理デバイス間の関係が見つけやすくなっています。

### PCI カードを取り外すには

- 1 vxddmpadm コマンドを実行して、I/O システムカード上のコントローラを無効化します。

```
# vxddmpadm disable ctlr=c3
```

カードに複数のコントローラが存在する場合は、カード上のコントローラごとにこのコマンドを実行します。

- 2 カードをドメインから取り除きます。

```
# cfgadm -v -c disconnect pcisch1:sg8slot0
```

- 3 cfgadm コマンドを実行して、カードの状態と条件をチェックします。

```
# cfgadm
```

ドメインから取り除かれたカードは、次の状態および条件になります。

- Receptacle state: disconnected
- Occupant state: unconfigured
- Condition: unknown

4 必ず電源を切った状態で、ドメインから取り除かれたカードを取り外してください。

カードを追加するには

1 選択したスロットが PCI カードなどのデバイスを取付け可能な状態であることを確認します。

デバイスを取り付けるには、スロットが次の状態および条件であることが必要です。

- Receptacle state: empty または disconnected
- Occupant state: unconfigured
- Condition: unknown

この状態および条件を確認するには、次の例のように、`cfgadm` コマンドを使用してすべてのシステムボードを一覧表示します。

出力は次のようになります。

```
cougar# cfgadm

Ap_Id Type Receptacle Occupant Condition
IO4 HPCI connected configured ok
IO4_C3V0 fibre/hp connected configured ok
IO4_C3V1 pci-pci/hp connected configured ok
IO4_C5V0 pci-pci/hp connected configured ok
IO4_C5V1 fibre/hp connected configured ok
SB7 CPU connected configured ok
SB8 CPU connected configured ok
c0 scsi-bus connected configured unknown
c1 scsi-bus connected unconfigured unknown
c2 fc connected unconfigured unknown
c3 fc connected unconfigured unknown
c4 fc-fabric connected configured unknown
c5 fc connected unconfigured unknown
cougar# uname -a
SunOS cougar 5.10 Generic_118833-17 sun4u sparc
SUNW,Sun-Fire-15000
cougar#
```



Solaris 10 の場合には、I/O ボードのスロット名のレポートでは、I/O ボード上のスロットも **C[35]V[01]** の形式で番号が振られているため、物理デバイスと論理デバイスの間の関係が見つけやすくなっています。

- 2 交換用の PCI カードを空カードスロットに取り付けます。
- 3 新規のカードをドメインに追加するために、`cfgadm` コマンドを実行します。次に例を示します。

S6800 の場合

```
# cfgadm -c configure pcisch1:sg8slot0
```

E12K、E15K の場合

```
# cfgadm -c configure pcisch1:e15b1slot0
```

ボードのドメインへの追加設定と設定チェックのテストが完了すると、ドメインコンソールのログにコンポーネントの設定を示すメッセージが出力されます。

- 4 `cfgadm` コマンドを実行してボードの状態と条件をチェックします。ボードの状態および条件は、**connected**、**configured**、**ok** である必要があります。
- 5 HBA のコントローラを有効化します。

```
# vxdmadm enable ctlr=c3
```

---

**メモ:**ドメインでコントローラが正しく認識され、ディスクにアクセス可能な状態の場合、このコマンドは成功します。

---

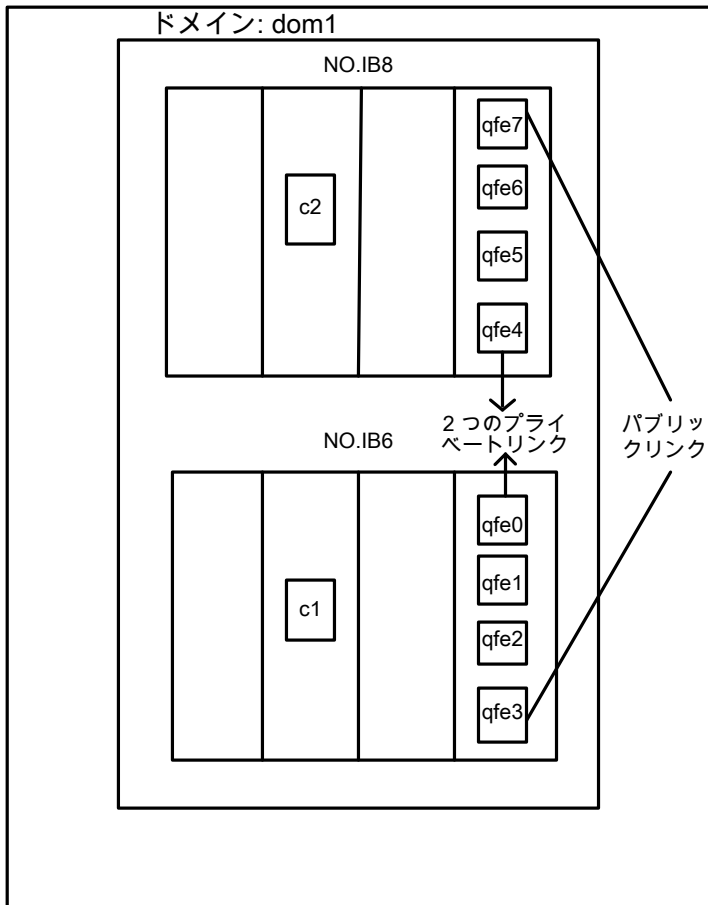
## I/O ボードでの Dynamic Reconfiguration の実行

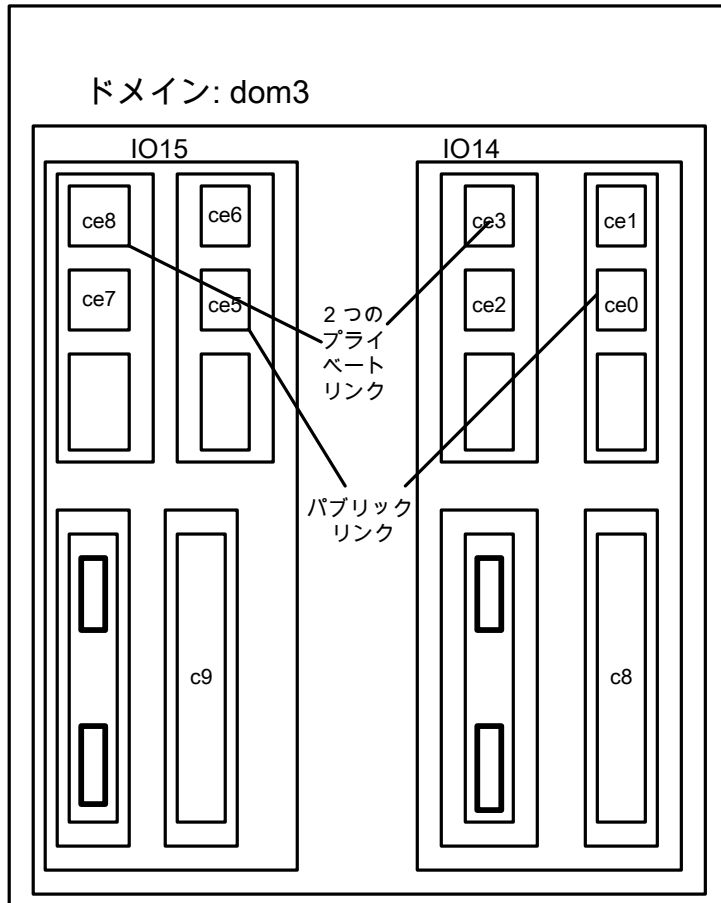
場合によっては、ボードの Dynamic Reconfiguration 実行時に、ドメイン内の VCS を停止する必要があります。

p.6 の「[VCS の停止が必要となるシナリオ](#)」を参照してください。

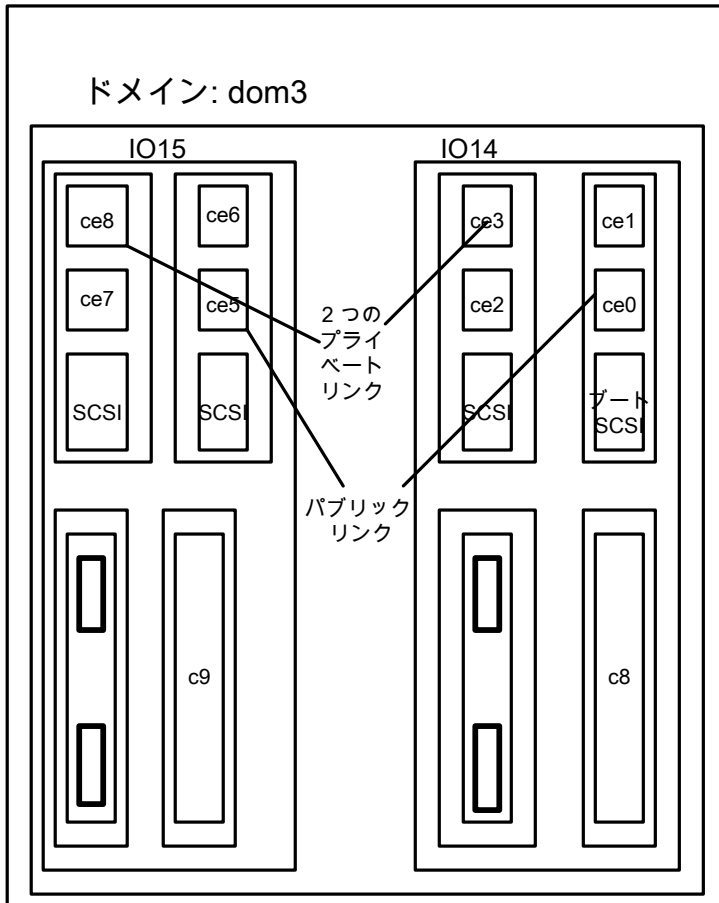
S6800 の場合

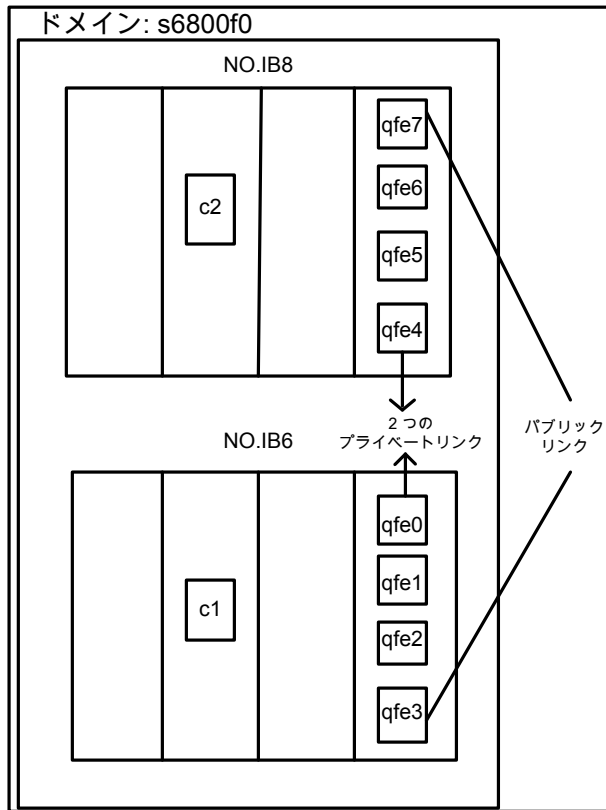
次のシナリオでは、クラスタは **dom1** ドメインと **dom3** ドメインから構成されています。クラスタは、I/O ボード **N0.IB8** および **N0.IB6** が含まれる **dom1** ドメイン上でサービスグループを実行しています。**N0.IB8** には、不具合のあるコンポーネントがあるため **Dynamic Reconfiguration** 操作を行う必要があります。ドメイン **dom3** には、I/O ボード **IO14** および **IO15** が含まれています。次の各図には、ディスクコントローラと NIC が示されています。





e12K/15K/25K の場合: 次のシナリオでは、クラスタは `dom3` ドメインと `S6800f0` ドメインで構成されています。クラスタは、I/O ボード `IO14` および `IO15` が含まれる `dom3` ドメイン上でサービスグループを実行しています。`IO15` には、不具合のあるコンポーネントがあるため Dynamic Reconfiguration 操作を行う必要があります。ドメイン `S6800f0` には、I/O ボード `IB8` および `IB6` が含まれています。次の各図には、ディスクコントローラと NIC が示されています。





s6800、e12K、e15K、e25K のそれぞれに関して、dom1 および dom3ドメインの I/O ボード (NO.IB8 ボードおよび IO15 ボード) に対する Dynamic Reconfiguration 操作の概要は、次のとおりです。

- ボード上のアクティブなコントローラをすべて無効化する。
- ボード上でプライベート通信に使用される NIC デバイスをすべて無効化する。
- ボード上でパブリック通信に使用される NIC デバイスをすべて無効化する。
- I/O ボードを無効化し、取り外す。
- 交換用の I/O ボードを追加する。
- 交換用の I/O ボードを有効化する。
- パブリック NIC デバイスを有効化する。
- プライベート NIC デバイスを有効化する。
- アクティブなコントローラを有効化する。

**Dynamic Reconfiguration 操作の前にクラスタとドメインの状態を確認するには**

- 1 VCS コマンド `hastatus -sum` を使用して、クラスタ内の現在のサービスグループの状態を確認します。このコマンドは、I/O ボードへの **Dynamic Reconfiguration** 操作の実行前と実行後、クラスタ状態を確認するために使用します。出力は次のようになります (**Oracle** サーバーにより部分的に異なります)。

```
-- SYSTEM STATE
-- System State Frozen
A dom3 RUNNING 0
A s6800f0 RUNNING 0
-- GROUP STATE
-- Group System Probed AutoDisabled State
B ServiceGroupA dom3 Y N ONLINE
B ServiceGroupA s6800f0 Y N OFFLINE
B cvm dom3 Y N ONLINE
B cvm s6800f0 Y N ONLINE
```

- 2 s6800 の場合、`cfgadm -lv` コマンドを実行すると、**dom1** ドメイン内の I/O ボードおよびカードを表示できます。次に例を示します。

```
# cfgadm -lv
```

この出力(示されていません)では、ボード **N0.IB8** は **connected**、**configured**、**ok** と示されます。また、**N0.IB8** の各スロットの状態も示されます。

- e12K、e15K の場合、`cfgadm -al` コマンドを実行すると、**dom3** ドメイン内の I/O ボードおよびカードを表示できます。次に例を示します。

```
# cfgadm -al
```

```
Ap_Id Type Receptacle Occupant
Condition
IO14 HPCI connected configured ok
IO14::pci0 io connected configured ok
IO14::pci1 io connected configured ok
IO14::pci2 io connected configured ok
IO14::pci3 io connected configured ok
IO15 HPCI connected configured ok
IO15::pci0 io connected configured ok
IO15::pci1 io connected configured ok
IO15::pci2 io connected configured ok
IO15::pci3 io connected configured ok
SB14 CPU connected configured ok
SB14::cpu0 cpu connected configured ok
.
.
.
pcisch1:e14b1slot0 fibre/hp connected configured ok
pcisch2:e14b1slot3 pci-pci/hp connected configured ok
pcisch3:e14b1slot2 ethernet/hp connected configured ok
pcisch4:e15b1slot1 pci-pci/hp connected configured ok
pcisch5:e15b1slot0 fibre/hp connected configured ok
pcisch6:e15b1slot3 pci-pci/hp connected configured ok
pcisch7:e15b1slot2 ethernet/hp connected configured ok
```

ボード上のコントローラを判別するには

- 1 vxddmpadm listctrlrall コマンドを実行して、ドメイン内のすべてのコントローラを判別します。dom3 ドメインでの例を次に示します。

```
# vxddmpadm listctrlr all

CTRLR-NAME ENCLR-TYPE STATE ENCLR-NAME
=====
c0 Disk ENABLED Disk
c9 HDS9960 ENABLED HDS99600
c8 HDS9960 ENABLED HDS99600
```



- 2 特定のボード(たとえば、IO15 など)に搭載されているコントローラを判別するには、次のコマンドを実行して、ドメイン内のディスク、ディスクのコントローラおよびコントローラの I/O ボード上での位置に関する情報を表示します。

cfgadm -lv コマンドを実行して、ドメイン内のすべてのボードを一覧表示します。出力から、IO15 ボード用としてリストされているデバイススロットを確認できます。

```
# cfgadm -lv
```

次の例(これは出力の一部です)では、リストに次のような行が含まれています。

```
.
pcish4:e15b1slot1 . . .
/devices/pci@1fc,700000:e15b1slot1
pcish5:e15b1slot0 . . .
/devices/pci@1fc,600000:e15b1slot0
pcish6:e15b1slot3 . . .
/devices/pci@1fd,700000:e15b1slot3
pcish7:e15b1slot2 . . .
/devices/pci@1fd,600000:e15b1slot2
.
```

このリストは、pci@1fc というデバイスが IO15 ボードのスロット 0 および 1 で使用され、デバイス pci@1fd はスロット 3 および 2 で使用されていることを示しています。

format コマンドを実行して、ディスクデバイスを一覧表示できます。このリストは長くなる場合があります。出力中、デバイス名の最初の 2 文字(c#)で示されるコントローラは、前述のコマンド(手順 a)で一覧表示されたデバイスに相当します。次に例を示します。

```
# format
```

```
c0t0d0 <SUN18G . . . . . /pci@1dc,700000/pci@1.. . . . .
c8t0d0 <HITACHI-OPEN . . . .
/devices/pci@1dc,600000/fibre-channel ...
.
c9t0d0 <HITACHI-OPEN . . . .
/devices/pci@1fc,600000/fibre-channel ...
```

前述の 2 つのコマンドを比較すると、ボード 15 のスロット 0 にコントローラ c9 が存在することがわかります。

- 3 format コマンドを使う代わりに次の手順を使って、Solaris 上の e25K の指定されたスロットまたは I/O ボード上で、どのストレージコントローラが Dynamic Reconfiguration 操作によって影響を受けるかを判別することもできます。

sol10(cougar) 上のボード IO4 でどの I/O コントローラが Dynamic Reconfiguration の影響を受けるかを、次のコマンドを使って確認します。

```
cougar# cfgadm -s "cols=ap_id:physid" | grep IO4
```

```
IO4 /devices/pseudo/dr@0:IO4
IO4_C3V0 /devices/pci@9c,600000:IO4_C3V0
IO4_C3V1 /devices/pci@9d,600000:IO4_C3V1
IO4_C5V0 /devices/pci@9c,700000:IO4_C5V0
IO4_C5V1 /devices/pci@9d,700000:IO4_C5V1
```

-s パラメータを使って、出力を ap\_id カラムと物理 ID カラムに制限します。

pci@... に注意します。phys id で「pci@9[cd],[67]00000」を使って再度 grep を使用します。

```
cougar# cfgadm -s "cols=ap_id:physid" | grep pci@9[cd],[67]
```

```
IO4_C3V0 /devices/pci@9c,600000:IO4_C3V0
IO4_C3V1 /devices/pci@9d,600000:IO4_C3V1
IO4_C5V0 /devices/pci@9c,700000:IO4_C5V0
IO4_C5V1 /devices/pci@9d,700000:IO4_C5V1
c0 /devices/pci@9c,700000/pci@1/scsi@2:scsi
c1 /devices/pci@9c,700000/pci@1/scsi@2,1:scsi
c2 /devices/pci@9c,600000/SUNW,qlc@1,1/fp@0,0:fc
c3 /devices/pci@9c,600000/SUNW,qlc@1/fp@0,0:fc
c4 /devices/pci@9d,700000/SUNW,qlc@1/fp@0,0:fc
c5 /devices/pci@9d,700000/SUNW,qlc@1,1/fp@0,0:fc
```

c0 と c1 は IO4\_C5V0 上にあり、c2 と c3 は IO4\_C3V0 上、c4 と c5 は IO4\_C5V1 上にあります。

Solaris 9 上でも、手順はほとんど同じです。

```
jaguar# cfgadm -s "cols=ap_id:physid" | grep e17
```

**e17 corresponds to the IO board #17**

```
pcisch4:e17b1slot1 /devices/pci@23c,700000:e17b1slot1
pcisch5:e17b1slot0 /devices/pci@23c,600000:e17b1slot0
pcisch6:e17b1slot3 /devices/pci@23d,700000:e17b1slot3
pcisch7:e17b1slot2 /devices/pci@23d,600000:e17b1slot2
```

```
jaguar# cfgadm -s "cols=ap_id:physid" | grep pci@23[cd],[67]
```

```
c4 /devices/pci@23c,700000/pci@1/scsi@2:scsi
c5 /devices/pci@23c,700000/pci@1/scsi@2,1:scsi
c6 /devices/pci@23d,700000/SUNW,qlc@1/fp@0,0:fc
pcisch4:e17b1slot1 /devices/pci@23c,700000:e17b1slot1
pcisch5:e17b1slot0 /devices/pci@23c,600000:e17b1slot0
pcisch6:e17b1slot3 /devices/pci@23d,700000:e17b1slot3
pcisch7:e17b1slot2 /devices/pci@23d,600000:e17b1slot2
```

c4 と c5 は e17b1slot1 上に、c6 は slot3 上にあります。

ボード上のネットワークインターフェースを判別するには

- ◆ どのネットワークインターフェースが I/O ボード上のどのスロットに対応するかを確認するには(各 I/O ボードでは最大で 4 枚の PCI カードを利用できるため)、grep コマンドを使って /etc/path\_to\_inst から PCI ID を検索します。

Solaris 上の e25K の場合

```
IO4_C3V0 /devices/pci@9c,600000:IO4_C3V0
IO4_C3V1 /devices/pci@9d,600000:IO4_C3V1
IO4_C5V0 /devices/pci@9c,700000:IO4_C5V0
IO4_C5V1 /devices/pci@9d,700000:IO4_C5V1
```

```
cougar# grep pci@9[cd],[67] /etc/path_to_inst |grep network
```

```
"/pci@9c,700000/network@3,1" 0 "eri"
"/pci@9c,700000/pci@1/network@0" 0 "ce"
"/pci@9c,700000/pci@1/network@1" 1 "ce"
"/pci@9d,600000/pci@1/network@0" 2 "ce"
```

IO4\_C5V0 には eri0、c0、c1 が含まれています。IO4\_C3V1 には ce2 が含まれています。

```
cougar#
```

ボード上のコントローラを無効化するには

- 1 vxdmppadm コマンドを実行して、I/O システムカード上のアクティブなコントローラを無効化します。

```
vxdmppadm disable ctrl=ctrl
```

**S6800** の場合

```
# vxdmppadm disable ctrl=c2
```

**E12K、E15K** の場合

```
# vxdmppadm disable ctrl=c9
```

- 2 vxdmppadm コマンドを実行して、コントローラが無効であることを確認します。すべての **Oracle** サーバー (**S6800** および **E12K、E15K、E25K**) で、出力は小さな違いを除けばほとんど同じです。

```
# vxdmppadm listctrl all
```

**S6800** の場合: この例では、ボード上のコントローラは **c2** のみです。

```
CTRL-NAME ENCLR-TYPE STATE ENCLR-NAME
=====
c0 Disk ENABLED Disk
c2 HDS9960 DISABLED HDS99600
c1 HDS9960 ENABLED HDS99600
```

**e12K/15K** の場合: この例では、ボード **IO15** のコントローラは **c9** のみです。

```
CTRL-NAME ENCLR-TYPE STATE ENCLR-NAME
=====
c0 Disk ENABLED Disk
c9 HDS9960 DISABLED HDS99600
c8 HDS9960 ENABLED HDS99600
```

- 3 カードに複数のコントローラが存在する場合は、再設定するカード上のコントローラごとにこのコマンドを実行します。

プライベートネットワークリンクの状態を一覧表示し、無効化するには

- 1 `lltstat -nv` コマンドを実行します。

出力は次のようになります。

#### S6800 の場合

```
LLT node information:
Node State Links
* 0 dom1 OPEN 2
1 dom3 OPEN 2
2 CONNWAIT 0
.
.
31 CONNWAIT 0
```

出力から、両方のドメインに 2 つのプライベート通信用リンクが存在することがわかります。いずれのリンクも「OPEN」、すなわち、動作中です。

#### E12K、E15K の場合

```
LLT node information:
Node State Links
0 s6800f0 OPEN 2
* 1 dom3 OPEN 2
2 CONNWAIT 0
.
.
31 CONNWAIT 0
```

出力から、両方のドメインに 2 つのプライベート通信用リンクが存在することがわかります。いずれのリンクも「OPEN」、すなわち、動作中です。

- 2 次のコマンドを使って `/etc/llttab` ファイルを表示します。

```
# cat /etc/llttab
```

#### S6800 の場合

```
set-node dom1  
set-cluster 13  
link qfe4 /dev/qfe:4 - ether - -  
link qfe0 /dev/qfe:0 - ether - -
```

デバイス `qfe0` および `qfe4` は、プライベートネットワークリンクとして表示されます。

#### E12K、E15K の場合

```
set-node dom3  
set-cluster 13  
link cd3 /dev/ce:3 - ether - -  
link cd8 /dev/ce:8 - ether - -
```

デバイス `ce3` および `ce8` は、プライベートネットワークリンクとして表示されます。

**3** プライベートネットワークリンクデバイスを無効化します。

たとえば、**S6800** の場合は、プライベートネットワークリンクデバイスは **qfe4** で、I/O ボード **N0.IB8** 上にあります。

```
# /sbin/lltconfig -u qfe4
```

たとえば **E12K** と **E15K** の場合は、プライベートネットワークリンクデバイスは **ce8** で、I/O ボード **15** にあります。

```
# /sbin/lltconfig -u ce8
```

**4** プライベートネットワークリンクの状態をチェックします。

```
# lltstat -nv
```

**S6800** の場合

```
LLT node information:
Node State Links
* 0 dom1 OPEN 2
dom3 OPEN 1
2 CONNWAIT 0
.
.
.
31 CONNWAIT 0
```

**E12K、E15K** の場合

```
LLT node information:
Node State Links
0 s6800f0 OPEN 1
* 1 dom3 OPEN 2
2 CONNWAIT 0
.
.
.
31 CONNWAIT 0
```

パブリック NIC の状態を一覧表示し、無効化するには

- 1 `ifconfig -a` コマンドを実行します。

S6800 の場合: この例では、`qfe3` (ボード N0.IB6 上) と `qfe7` (ボード N0.IB8 上) が、パブリックネットワーク接続に使用される NIC であり、両デバイスは現在動作中です。

```
# ifconfig -a

lo0: flags=1000849<UP,LOOPBACK,RUNNING,MULTICAST,IPv4> mtu 8232
index
1 inet 127.0.0.1 netmask ff000000
ge0: flags=1000843<UP,BROADCAST,RUNNING,MULTICAST,IPv4> mtu 1500
index 2 inet 10.182.65.99 netmask ffffffff broadcast
10.182.79.255 ether 0:3:ba:8:ec:40
qfe3:
flags=9040843<UP,BROADCAST,RUNNING,MULTICAST,DEPRECATED,IPv4,
NOFAILOVER> mtu 1500 index 3 inet 10.182.66.143 netmask
ffffff00 broadcast 10.255.255.255 groupname mn1 ether
0:3:ba:8:ec:40
qfe7:
flags=9040843<UP,BROADCAST,RUNNING,MULTICAST,DEPRECATED,IPv4,
NOFAILOVER> mtu 1500 index 4 inet 10.182.66.144 netmask
ffffff00 broadcast 10.255.255.255 groupname mn1 ether
0:3:ba:8:ec:40
```

- 2 S6800 の場合、ボード N0.IB8 のデバイス `qfe7` を無効化するには、次のコマンドを実行します。

```
# ifconfig qfe7 down
# ifconfig qfe7 unplumb
```

E12K、E15K の場合、ボード IO15 のデバイス `ce5` を無効化するには、次のコマンドを実行します。

```
# ifconfig ce5 down
```

- 3 S6800 の場合、`ifconfig -a` コマンドを使って、`qfe7` が停止していることを確認します。出力には `qfe7` に関する情報は表示されません。

E12K、E15K、E25K の場合、`ifconfig -a` コマンドを使用して、`ce5` が停止していることを確認します。出力には `ce5` に関する情報が表示されません。

```
# ifconfig -a
```



## I/O ボードを無効化し、取り外すには

- 1 コントローラおよびネットワークインターフェースカードが無効なときに、ボードを取り外します。

### S6800 の場合

```
# cfgadm -c disconnect N0.IB8
```

### E12K、E15K の場合

```
# cfgadm -c disconnect IO15
```

---

**メモ:** 通常の切断を試みたが失敗したときで、このコマンドの処理を正常に終了させる方法が他に見つからない場合にのみ、**-f** オプションの使用を推奨します。

---

- 2 `cfgadm` コマンドを使用して、I/O ボードの状態を確認します。

```
# cfgadm -al
```

**S6800** の場合、出力では、**N0.IB8** のフィールド **[Receptacle]**、**[Occupant]** および **[Condition]** には、それぞれ **disconnected**、**unconfigured** および **unknown** が表示されます。

この時点で、I/O ボードを物理的に取り外すことができます。**dom1** ドメインに新しいボードを追加する前に、このボードを別のスペアドメインでテストする必要があります。

### E12K、E15K の場合

```
Ap_Id Type Receptacle Occupant
Condition
IO14 HPCI connected configured ok
IO14::pci0 io connected configured ok
IO14::pci1 io connected configured ok
IO14::pci2 io connected configured ok
IO14::pci3 io connected configured ok
IO15 HPCI disconnected unconfigured
unknown
SB14 CPU connected configured ok
SB14::cpu0 cpu connected configured ok
.
.
```

この時点で、ボード **IO15** を物理的に取り外すことができます。

## 新しい I/O ボードを追加するには

- 1 必要なすべてのケーブルを接続してボードを物理的に取り付け、設定します。

## S6800 の場合

```
# cfgadm -c configure N0.IB8
```

## E12K、E15K の場合

```
# cfgadm -c configure IO15
```

---

**メモ:** `cfgadm` コマンドの出力で、新規ボードを追加するスロットの状態を確認します。状態は `disconnected`、`unconfigured`、`unknown` です。

---

- 2 `cfgadm -al` コマンドを実行して、ボードが設定されたことを確認します。ボードの状態が `connected`、`configured`、`ok` であれば、正常に構成されています。VCS を停止した場合は、手順 3 から 6 を省略できます。

- 3 新規ボード上で、ネットワークインターフェースカードを再設定します。

## S6800 の場合

```
# ifconfig qfe7 plumb
```

```
# ifconfig qfe7 up
```

## E12K、E15K の場合

```
# ifconfig ce5 plumb
```

- 4 `ifconfig -a` コマンドを実行して、NIC が起動し、動作していることを確認します。

- 5 LLT を再設定し、プライベートネットワークリンクを再構築します。

## S6800 の場合

```
# /sbin/lltconfig -t qfe4 -d /dev/qfe:4
```

## E12K、E15K の場合

```
# /sbin/lltconfig -t ce8 -d /dev/ce:8
```

- 6 `lltstat -nv` コマンドを使用して、プライベートネットワークリンクがリストアされたことを確認します。

```
# /sbin/lltstat -nv
```

- 7 S6800 の場合、`vxdumpadm` コマンドを使用して、N0.IB8 上のコントローラ **c2** を有効化します。

```
# vxdumpadm enable ctrl=c2
```

E12K、E15K の場合、`vxdumpadm` コマンドを使用して、IO15 上のコントローラ **c9** を有効化します。

```
# vxdumpadm enable ctrl=c9
```

- 8 コントローラが起動し、動作していることを確認します。

```
# vxdumpadm listctrl all
```

I/O ボードの再設定前に **VCS** を停止した場合は、**VCS** を再起動してください。p.8 の「[VCS の停止と起動](#)」を参照してください。の項に記載の説明を参照してください。

## Oracle SunEnterprise 10K での Dynamic Reconfiguration 機能の実行

ドメインのシステムボードは、I/O コントローラ、CPU またはメモリで構成されています。

VxVM の DMP を使用して共有ストレージを管理する場合は、I/O コントローラを搭載したボードを動的に再設定できます。

- p.44 の「[I/O システムボードの切り離しと接続](#)」を参照してください。
- p.45 の「[DMP を有効にした I/O システムボードの切り離し](#)」を参照してください。
- p.47 の「[DMP を有効にした I/O システムボードの接続](#)」を参照してください。
- p.48 の「[CPU/メモリボードの切り離し](#)」を参照してください。
- p.49 の「[CPU/メモリボードの接続](#)」を参照してください。
- p.50 の「[DMP を有効にしない VM の使用](#)」を参照してください。

## Dynamic Reconfiguration 環境の準備

ドメインで Dynamic Reconfiguration 操作を行う前に、まず、適切な環境変数を設定する必要があります。

### Dynamic Reconfiguration 用にカーネルケージ変数を有効化するには

- 1 Solaris 8 の操作環境を使用して、system (4) 変数 (kernel\_cage\_enable) を 1 (有効) に設定する必要があります。デフォルトでは、この変数がゼロ (カーネルケージ無効) に設定されており、Dynamic Reconfiguration 切り離し操作は行えません。
- 2 /etc/system のファイルを編集して、kernel\_cage\_enable を 1 に変更します。

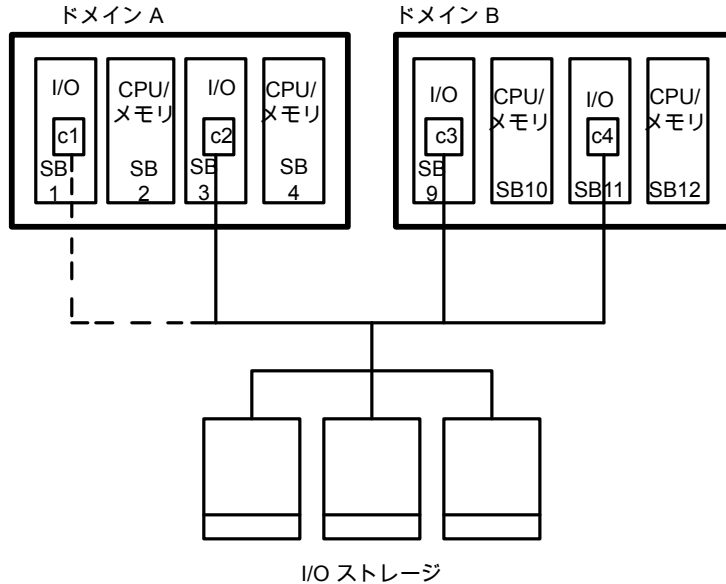
```
.
set kernel_cage_enable=1
.
```

- 3 ドメインを再ブートします。カーネルケージが有効になっているかどうかを確認するには、/var/adm/messages のファイルを調べ、
- 4 次のメッセージを探します。

```
NOTICE: DR Kernel Cage is ENABLED
```

## I/O システムボードの切り離しと接続

次に示す設定では、VCS はドメイン A と B で実行しており、ドメイン A でサービスグループがオンラインになっています。共有ストレージは、DMP を有効にした VxVM ディスクグループから構成されています。I/O ボードの Dynamic Reconfiguration は、ストレージに対して DMP が設定されていることが前提となります。



この例では、ディスクコントローラを搭載したシステムボード SB3 を取り外し、修理して、置き換えます。管理者がこのコントローラを無効化すると、DMP 機能により、SB1 のディスクコントローラが自動的にテイクオーバーします。管理者は、Dynamic Reconfiguration コマンドを使用して、ドメイン A の設定からボードを切り離す(削除する)ことができます。この操作を終了すると、ボードを物理的に取り外せます。

ボード(この場合はコントローラボード)を置き換える場合、ボードを物理的に取り付けて、共有ストレージに再接続します。ボードを再設定するには、Dynamic Reconfiguration コマンドを使用してドメインに「接続」する必要があります。この後で、コントローラを再度有効にできます。

## DMP を有効にした I/O システムボードの切り離し

kernel\_cage\_enable 変数が設定されていることを確認します。

p.43 の「Dynamic Reconfiguration 環境の準備」を参照してください。

## DMP を有効にした I/O ボードの接続

- 1 **Dynamic Reconfiguration** 操作を行うドメイン上で実行している **VCS** サービスグループをフリーズします。サービスグループをフリーズすると、オフラインにしたり、フェールオーバーできなくなります。サービスグループごとに、次のコマンドを繰り返します。

```
# hagrpl -freeze ser_grp_name
```

- 2 **SSP** サーバーに接続し、**Dynamic Reconfiguration** の必要なシステムボードを備えたドメインにログインします。

```
ssp:D1% echo $SUNW_HOSTNAME
```

- 3 **dr(1M)** シェルに入ります。

```
ssp:D1% dr
```

- 4 ボードが **I/O** ボードであることを確認するために、次のように入力します。

```
dr> drshow sb# IO
```

ディスプレイに、コントローラに接続したディスクが表示されていれば、システムボードは **I/O** ボードです。

- 5 システムボードが **I/O** ボードである場合、別のウィンドウを開き、現時点で再設定しているドメインに、**root** ユーザーとしてログインします。

- 6 次のように入力して、**I/O** システムボードのコントローラを無効化します。

```
# vxddmpadm disable ctrlr=ctrlr#
```

- 7 **Dynamic Reconfiguration** を実行しているウィンドウで次のように入力して、**I/O** ボードの切り離しを開始します。

```
dr> drain sb#
```

- 8 次のように入力して、**drain** 処理の進行状況を監視します。

```
dr> drshow sb# drain
```

- 9 次のメッセージが表示された場合

```
Percent Complete= 100% (0 KBytes remaining)
```

次のように入力して、切り離し処理を終了します。

```
dr> complete_detach sb#
```

- 10 ボードが設定されていないことを確認するために、次のコマンドを入力します。

```
dr> drshow sb#
```

切り離したボードは、詳細リストに表示されません。

- 11 dr シェルを終了します。

```
dr> exit
```

- 12 ボードをすぐに置き換えるのでない場合は、フリーズしたサービスグループをアンフリーズします。

```
# hagr -unfreeze ser_grp_name
```

それぞれのサービスグループごとに繰り返します。

## DMP を有効にした I/O システムボードの接続

次の手順でシステム I/O ボードを接続できます。

### DMP を有効にした I/O システムボードを接続するには

- 1 システムボードを接続するドメイン上で実行している VCS サービスグループをフリーズします。サービスグループごとに、次のコマンドを繰り返します。

```
# hagr -freeze ser_grp_name
```

- 2 以前に取り外した I/O ボードを物理的に置き換えた後、共有ストレージに接続していることを確認します。

- 3 SSP サーバーから、dr (1M) シェルに入ります。

```
ssp:D1% dr
```

- 4 ここでは簡単にしか述べませんが、Oracle の手順に従ってシステムボードを接続してください。

```
dr> init_attach sb#
```

接続処理を終了します。

```
dr> complete_attach sb#
```

- 5 Dynamic Reconfiguration 接続処理が正常に終了したことを確認します。次のように入力します。

```
dr> drshow #sb
```

新しいシステムボードが、設定済みボードのリストに表示されます。

- 6 dr シェルを終了します。

```
dr> exit
```

- 7 システムボードを追加するドメインに、root ユーザーとしてログインします。次のように入力して、コントローラを有効化します。

```
# vxdmpadm enable ctrl=ctrl#
```

- 8 システム I/O ボードの接続と有効化が正常に終了したら、フリーズしていたサービスグループをアンフリーズします。

```
# hagrps -unfreeze ser_grp_name
```

それぞれのサービスグループごとに繰り返します。

- 9 VCS がまだ動作していることを確認します。

## CPU/メモリボードの切り離し

システムボードで I/O デバイスが使用されていない場合は、次の手順を使用してください。

`kernel_cage_enable` 変数が設定されていることを確認します。

p.43 の「[Dynamic Reconfiguration 環境の準備](#)」を参照してください。

CPU/メモリボードを切り離すには

- 1 CPU/メモリボードを切り離すドメイン上で実行している VCS サービスグループをフリーズします。サービスグループをフリーズすると、オフラインにしたり、フェールオーバーできなくなります。サービスグループごとに、次のコマンドを繰り返します。

```
# hagrps -freeze ser_grp_name
```

- 2 SSP サーバーに接続し、Dynamic Reconfiguration の必要なシステムボードを備えたドメインにログインします。

```
ssp:D1% echo $SUNW_HOSTNAME
```

- 3 `dr(1M)` シェルに入ります。

```
ssp:D1% dr
```

- 4 Dynamic Reconfiguration を実行しているウィンドウで次のように入力して、I/O ボードの切り離しを開始します。

```
dr> drain sb#
```

- 5 次のように入力して、`drain` 処理の進行状況を監視します。

```
dr> drshow sb# drain
```

- 6 次のメッセージが表示された場合

```
Percent Complete= 100% (0 KBytes remaining)
```

次のように入力して、切り離し処理を終了します。

```
dr> complete_detach sb#
```



- 7 ボードが設定されていないことを確認するために、次のコマンドを入力します。  

```
dr> drshow sb#
```

 切り離れたボードは、詳細リストに表示されません。
- 8 dr シェルを終了します。  

```
dr> exit
```
- 9 ボードをすぐに置き換えるのでない場合は、フリーズしたサービスグループをアンフリーズします。  

```
# hagr -unfreeze ser_grp_name
```
- 10 それぞれのサービスグループごとに繰り返します。

## CPU/メモリボードの接続

システムボードで I/O デバイスが使用されていない場合は、次の手順を使用してください。

### CPU/メモリボードを接続するには

- 1 システムボードを接続するドメイン上で実行している VCS サービスグループをフリーズします。サービスグループごとに、次のコマンドを繰り返します。  

```
# hagr -freeze ser_grp_name
```
- 2 CPU/メモリボードを物理的に取り付けます。
- 3 SSP サーバーから、dr(1M) シェルに入ります。  

```
ssp:D1% dr
```
- 4 ここでは簡単にしか述べませんが、Oracle の手順に従ってシステムボードを接続してください。  

```
dr> init_attach sb#
```

 接続処理を終了します。  

```
dr> complete_attach sb#
```
- 5 Dynamic Reconfiguration 接続処理が正常に終了したことを確認します。次のように入力します。  

```
dr> drshow #sb
```

 新しいシステムボードが、設定済みボードのリストに表示されます。
- 6 dr シェルを終了します。  

```
dr> exit
```

- 7 CPU/メモリボードの接続が正常に終了したら、フリーズしていたサービスグループをアンフリーズします。

```
# hagrps -unfreeze ser_grp_name
```

それぞれのサービスグループごとに繰り返します。

- 8 VCS がまだ動作していることを確認します。

## DMP を有効にしない VM の使用

共有ストレージ内の一部またはすべてのディスクで、Volume Manager の DMP 機能を無効にしており、クラスタ内で Dynamic Reconfiguration 操作を行う必要がある場合は、データの破損防止のため、VCS DiskReservation エージェントの使用をお勧めします。スプリットブレイン状況、つまり、クラスタ内の 2 基のプロセッサが同時に共有ストレージに書き込むことができる場合、DiskReservation エージェントを使うと、1 度に 1 基のプロセッサのみが共有ストレージにアクセスするようになります。DiskReservation エージェントの設定について詳しくは、『Veritas Cluster Server 付属エージェントリファレンスガイド』を参照してください。

## M5000 サーバー上のオンラインのホストバスアダプタ (HBA) の交換

ここでは、DMP によって Cluster File System (CFS) クラスタでマルチパスを管理している場合に、オンラインのホストバスアダプタ (HBA) を交換する手順について説明します。HBA を交換すると、HBA の WWPN (World Wide Port Name) が変更されます。

オンラインのホストバスアダプタ (HBA) を交換するための前提条件は、次のとおりです。

- 単一ノードまたは複数のノードの CFS または RAC クラスタ。
- CFS ファイルシステム上で実行されている I/O。
- 各 PCI スロットに少なくとも 2 つの HBA があり、HBA 交換のために推奨されるレベルの Solaris パッチが適用されている M5000 サーバー。

M5000 サーバー上のオンラインのホストバスアダプタをホットスワップする手順は、次のとおりです。

**M5000 サーバー上のオンラインのホストバスアダプタ(HBA)を交換するには**

- 1 次のコマンドを使って M5000 サーバー上の HBA を特定します。

```
/usr/platform/sun4u/sbin/prtdiag -v | grep emlx ( emulex HBA)
```

```
/usr/platform/sun4u/sbin/prtdiag -v | grep qlc ( qllogic HBA )
```

```
00 PCIe 0      2, fc20, 10df      119, 0, 0 okay      4,  
4 SUNW,emlxs-pci10df,fc20      LPe 11002-S  
  /pci@0,600000/pci@0/pci@9/SUNW,emlxs@0
```

```
00 PCIe 0      2, fc20, 10df      119, 0, 1 okay      4,  
4 SUNW,emlxs-pci10df,fc20      LPe 11002-S  
  /pci@0,600000/pci@0/pci@9/SUNW,emlxs@0,1
```

```
00 PCIe 3      2, fc20, 10df      2, 0, 0 okay      4,  
4 SUNW,emlxs-pci10df,fc20      LPe 11002-S  
  /pci@3,700000/SUNW,emlxs@0
```

```
00 PCIe 3      2, fc20, 10df      2, 0, 1 okay      4,  
4 SUNW,emlxs-pci10df,fc20      LPe 11002-S  
  /pci@3,700000/SUNW,emlxs@0,1
```

2 `cfgadm` コマンドを使って交換する HBA とその WWPN を特定します。

HBA を特定するには

```
# cfgadm -al | grep -i fibre
```

```
iou#0-pci#1 fibre/hp connected configured ok
```

```
iou#0-pci#4 fibre/hp connected configured ok
```

すべての HBA を一覧表示するには

```
# luxadm -e port ( will list all HBA's )
```

```
/devices/pci@0,600000/pci@0/pci@9/SUNW,emlxs@0/fp@0,0:devctl  
NOT CONNECTED
```

```
/devices/pci@0,600000/pci@0/pci@9/SUNW,emlxs@0,1/fp@0,0:devctl  
CONNECTED
```

```
/devices/pci@3,700000/SUNW,emlxs@0/fp@0,0:devctl  
NOT CONNECTED
```

```
/devices/pci@3,700000/SUNW,emlxs@0,1/fp@0,0:devctl  
CONNECTED
```

HBA を選択して `portap` をダンプし WWPN を取得します。

```
# luxadm -e dump_map /devices/pci@0,600000/pci@0/pci@9/SUNW,emlxs@0,1/  
fp@0,0:devctl
```

```
0 304700 0 203600a0b847900c 200600a0b847900c 0x0  
(Disk device)
```

```
1 30a800 0 20220002ac00065f 2ff70002ac00065f 0x0  
(Disk device)
```

```
2 30a900 0 21220002ac00065f 2ff70002ac00065f 0x0  
(Disk device)
```

```
3 560500 0 10000000c97c3c2f 20000000c97c3c2f 0x1f  
(Unknown Type)
```

```
4 560700 0 10000000c97c9557 20000000c97c9557 0x1f  
(Unknown Type)
```

```
5 560b00 0 10000000c97c34b5 20000000c97c34b5 0x1f  
(Unknown Type)
```

```
6 560900 0 10000000c973149f 20000000c973149f 0x1f  
(Unknown Type,Host Bus Adapter)
```

また、Solaris の `fcinfo hba-port` コマンドを実行して HBA ポート用の WWPN を取得することもできます。

- 3 ホットスワップ用のスペアの HBA に互換性があることを確認します。
- 4 HBA ポート上の I/O 操作を停止し、交換する HBA の DMP サブパスを無効にします。

```
# vxdmpadm disable ctrl=<>
```

- 5 `cfgadm` コマンドを使って PCIe スロットの HBA の設定を動的に解除します。

```
# cfgadm -c unconfigure iou#0-pci#1
```

`cfgadm` コマンドが失敗したかどうかを調べるために、コンソールメッセージを探します。

`cfgadm` コマンドが失敗した場合は、サーバーハードウェアのマニュアルを参照してトラブルシューティングを行ってください。Dynamic Reconfiguration 操作のための推奨の Solaris パッチレベルを確認し、Oracle のサポートに問い合わせてください。

```
console messages
```

```
Oct 24 16:21:44 m5000sb0 pcihp: NOTICE: pcihp (pxb_plx2):  
card is removed from the slot iou 0-pci 1
```

- 6 次のコマンドを使って、手順 5 で交換する HBA カードが設定内がないことを確認します。

```
# cfgadm -al | grep -i fibre
```

```
iou 0-pci 4 fibre/hp connected configured ok
```

- 7 ファイバーケーブルに印を付けます。
- 8 ファイバーケーブルと、交換する必要のある HBA を取り外します。

---

**メモ:** 詳しくは、『SPARC Enterprise M4000/M5000/M8000/M9000 サーバー Dynamic Reconfiguration (DR) ユーザーズガイド』の HBA の交換手順を参照してください。

---

- 9 同じスロット内の同様のタイプの、互換性のある新しい HBA とこの HBA を交換します。

再挿入したカードが次のように表示されます。

```
console messages

iou 0-pci 1 unknown disconnected unconfigured unknown
```

- 10 次のコマンドを実行して、交換した HBA の設定を元に戻します。

```
# cfgadm -c configure iou 0-pci 1

console messages

Oct 24 16:21:57 m5000sb0 pcihp: NOTICE: pcihp (pxb_plx2):
card is inserted in the slot iou#0-pci#1 (pci dev 0)
```

- 11 `cfgadm` コマンドを使って、再挿入した HBA が設定内にあることを確認します。

```
# cfgadm -al | grep -i fibre

iou#0-pci 1 fibre/hp connected configured ok <====

iou#0-pci 4 fibre/hp connected configured ok
```

- 12 交換した HBA の WWPN が含まれるように、ファブリックゾーンを修正します。

- 13 新しい WWPN に対してストレージ上の LUN セキュリティを有効にします。

- 14 `cfgadm` コマンドを使ってオペレーティングシステムのデバイススキャンを実行し、LUN を再検出します。

```
# cfgadm -c configure c3
```

- 15 古い LUN のデバイスツリーをクリーンアップします。

```
# devfsadm -Cv
```

---

**メモ:** HBA の交換によって新しいデバイスが作成されることもあります。LUN のクリーンアップ操作は新しいデバイスが作成された場合にのみ実行してください。

---

- 16** VxVM/DMP (Dynamic Multi-pathing) で削除した HBA パスのゴーストパスが表示されない場合は、`vxdmpadm` コマンドを使ってパスを有効にします。これにより、特定の HBA サブパスに対するデバイススキャンが実行されます。

```
# vxdmpadm disable ctrl=<ctrl#>
```

- 17** 該当のパスで I/O 操作がスケジュール設定されているかどうかを確認します。  
すべてのパスで I/O 操作が正しく実行されている場合、動的な HBA の交換はこれで完了です。